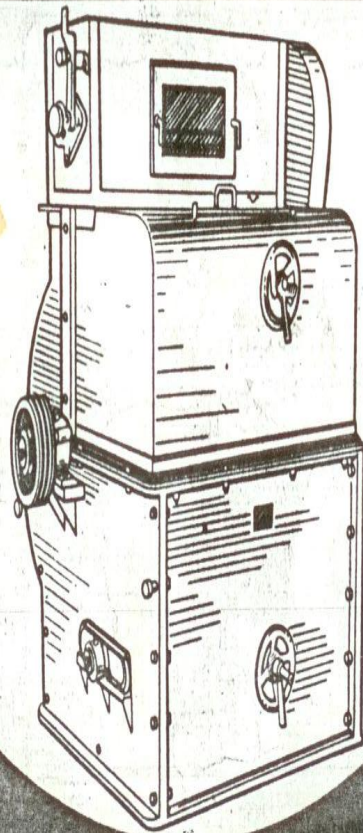


СЕМЕНОРУШКА

МРН



Внешторгиздат, Изд. № П1199/1

ВТИ Зак. 75

ПАСПОРТ

СССР·МОСКВА

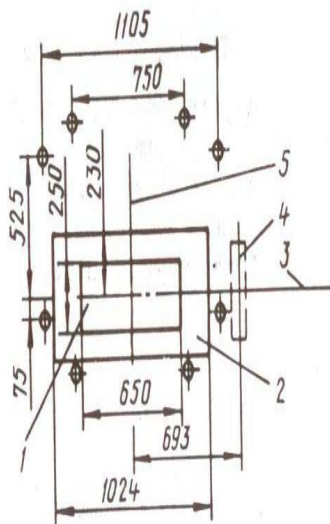
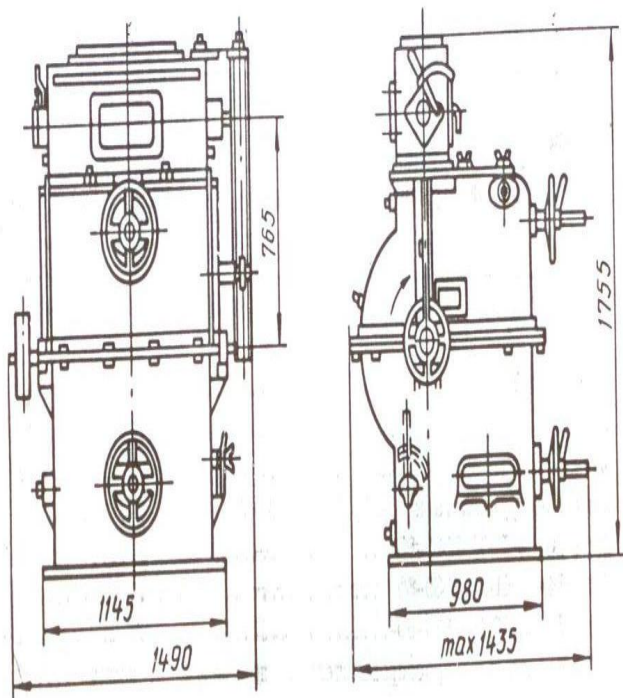


Рис. 1. Общий вид семенорушки:

1 - прием продукта; 2 - выход продукта; 3 - ось валика;
4 - приводной шкив; 5 - центр машины

Разборку семенорушки выполняйте в следующем порядке:

снимите ограждение с ружильной камеры;

отверните болты и снимите питательную коробку вместе с пита-
тельным валиком;

снимите фортку кожура верхней половины камеры, верхний и нижний
маховички, выбейте штифт в верхнем регулирующем винте, выньте рыча-
ги и верхний винт;

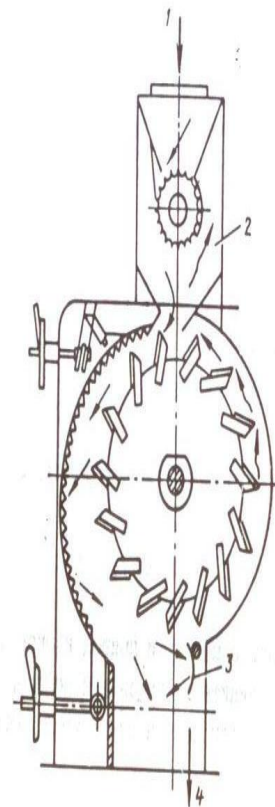


Рис. 2. Технологическая схема семенорушки:

1 - вход продукта; 2 - аспирация; 3 - отражатель; 4 - выход
продукта

выверните болты, крепящие верхнюю часть камеры к нижней, и сни-
мите верх камеры;

выверните болты, крепящие подшипники главного вала к станине, и
выньте бичевой барабан;

снимите направляющие угольника для пальцев деки;

выбейте штифты из оси деки и выньте ось;

выньте деку из нижней части станины;

выбейте штифты из оси отражателя, снимите подшипники с оси и
выньте отражатель.

Сборка выполняется в обратном порядке.

Для монтажа семенорушку установите на место согласно осе-
вым линиям, нанесенным на полу, и выверьте правильность установки
по ватерпасу. После подачи семенорушки в разобранном виде к месту
монтажа при ее сборке выверьте главный вал по ватерпасу и отбаланси-
руйте бичевой барабан.

Балансировка выполняется на ножах или сухих шарикоподшипниках.

При этом смажьте машину, руководствуясь разделом "Смазка семе-
норушки".

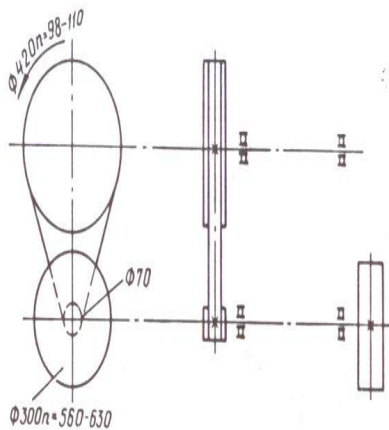


Рис. 3. Кинематическая схема семенорушки

Проверьте также отвесом совпадение центра вала с нанесенной на полу осевой линией.

После этого установите машину и привод и окончательно закрепите их. Затем присоедините воздуховод к семенорушке и установите самотек для зерна. Самотек должен иметь угол наклона к горизонту не менее $40-45^\circ$.

Первый пуск семенорушки

Перед первым пуском семенорушки убедитесь в том, что все крепежные болты закреплены, шкив легко вращается от руки, подшипники заправлены смазкой, инструмент с машины убран и в рушильной камере нет посторонних предметов. После этого наденьте на шкивы ремни, поставьте ограждения и пустите машину на холостой ход.

При работе на холостом ходу убедитесь в том, что бичевой барабан вращается, как указано стрелкой, в сторону подвижной деки; барабан отбалансирован; бичи хорошо закреплены и машина работает спокойно, без стука и вибрации; ремни не сбегают со шкивов; клапаны регулировки свободно вращаются и прочно закреплены в установленном положении. Проверьте также, не имеют ли биения вал и шкив, не вытекает ли из подшипников масло и не нагреваются ли они.

При обнаружении каких-либо дефектов в работе остановите машину, выявите причину возникновения дефектов и устраните их. После 30-40 мин непрерывной работы на холостом ходу семенорушку можно загрузить продуктом.

Смазка семенорушки

Правильная и своевременная смазка семенорушки предохраняет ее от преждевременного износа.

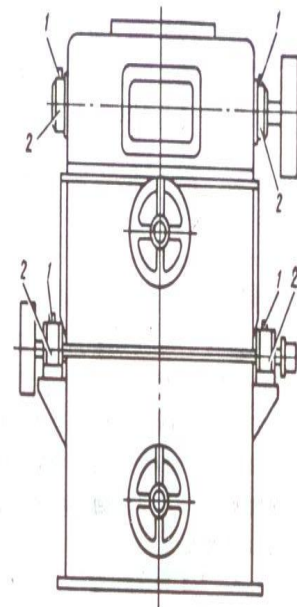


Рис. 4. Схема мест смазки семенорушки

Спецификация мест смазки

Позиция на рисунке 4	Места смазки	Периодичность смазки	Марка смазочного материала
1	Колпачковые масленки	Один раз в смену	И-2 И-3 жидкая
2	Узлы шарикоподшипников	Один раз в 2-3 месяца	То же

Для смазки узлов шарикоподшипников разберите и промойте все детали, после чего узлы соберите и свободное пространство внутри корпуса заполните смазкой не более чем на половину, так как избыток смазки приводит к нагреванию подшипников.

Температура подшипников не должна превышать температуру окружающей среды более чем на 40°C .

Принцип работы

С конструкцией семенорушки и принципом работы можно ознакомиться по рис. 1, 2, 3.

Семенорушка имеет следующие основные узлы: бичевой барабан, состоящий из двух розеток, насаженных на вал, и прикрепленных к ним